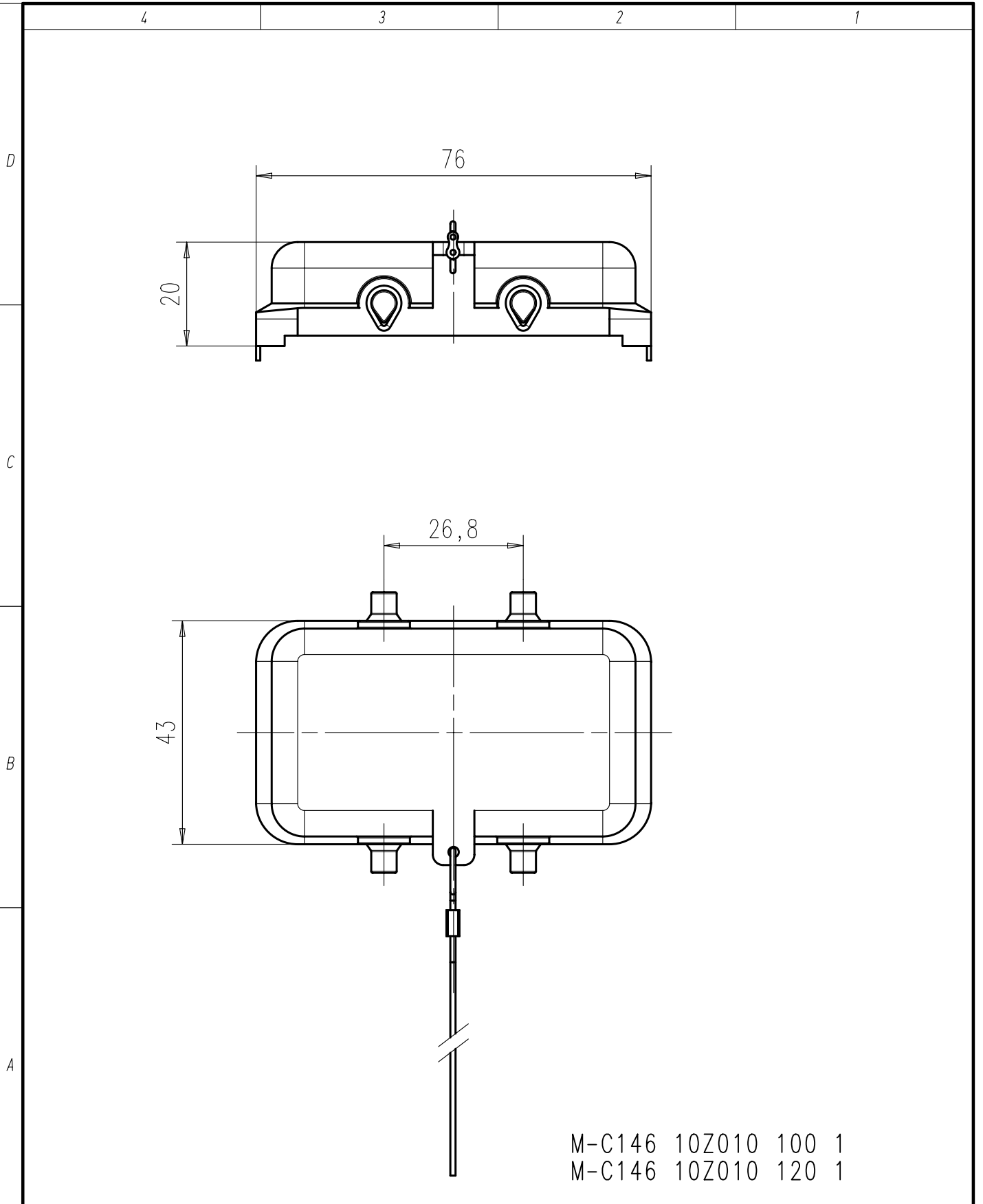


Copying of this document and giving it to others and the use or communication of the contents thereof, are forbidden without express authority. Offenders are liable to the payment of damages. All rights are reserved in the event of the grant of a patent or the registration of the utility model or design.

Weitergabe sowie Vervielfältigung dieser Unterlage, Verwertung und Mitteilung ihres Inhalts nicht gestattet, soweit nicht ausdrücklich zugestanden. Zuwiderhandlungen verpflichten zu Schadenersatz. Alle Rechte für den Fall der Patenterteilung oder Gebrauchsmuster-Eintragung vorbehalten.



M-C146 10Z010 100 1  
 M-C146 10Z010 120 1

Gewicht (errechnet)/ Calc WT: 9		Zul. Abw./Tolerances:		Maßstab/Scale 1:1		A4			
Prüfmaß/Testdimension		$\pm 0,10$ $\angle \pm 1,0^\circ$		 DIN 6784		<b>CUSTOMER DRAWING</b>  Deckel komplett 10 Pol.			
Teileindex Partindexnumber		01 Datum/Date Name		Gez. 27.04. Cionvica					
01		27.04.01 CI		Amphenol-Tuchel Electronics GmbH		M C146 10Z010 1X0 1		Blatt/Sheet 1 1 Bl.	
Index		Änderung/Description Datum/Date Name		Ers. f./Similar to:					